

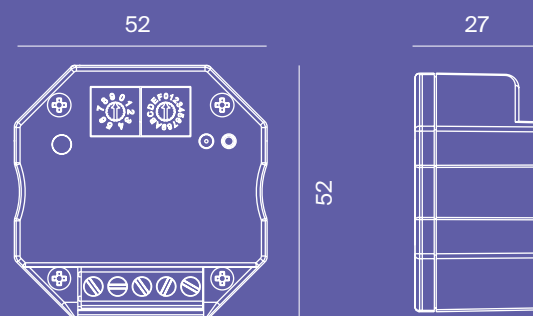
# LIGHTING CONTROL WI-FI

ERC CE RoHS

## МОДУЛЬ

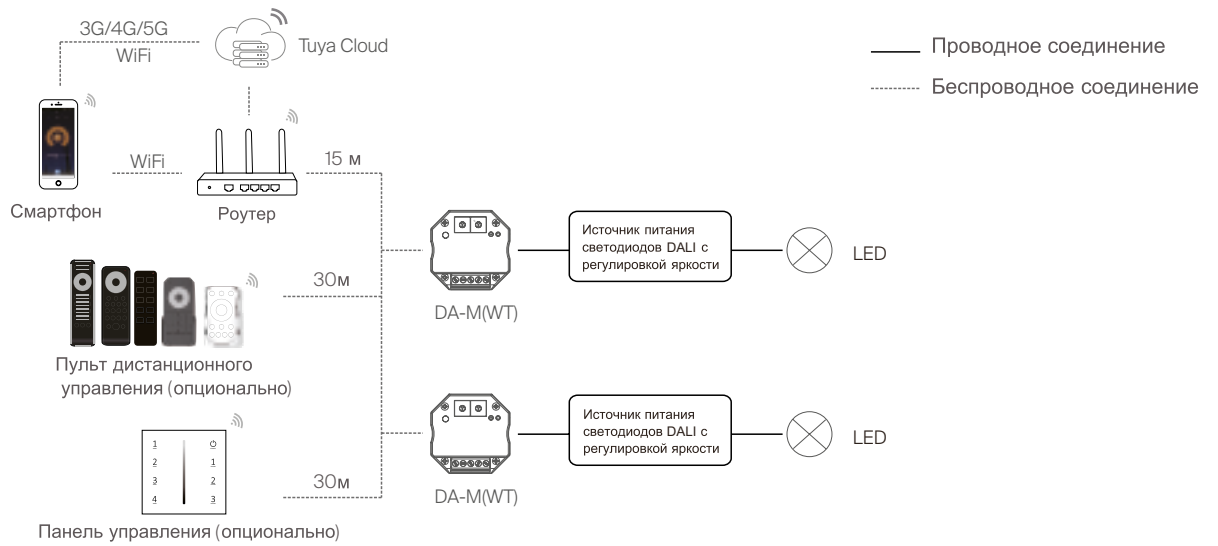
DW01-WF-DALI-RGB MIX / 721005  
IP20

**WARRANTY**  
5 years



## ТЕХНИЧЕСКИЕ ХАРАКТЕРИСТИКИ

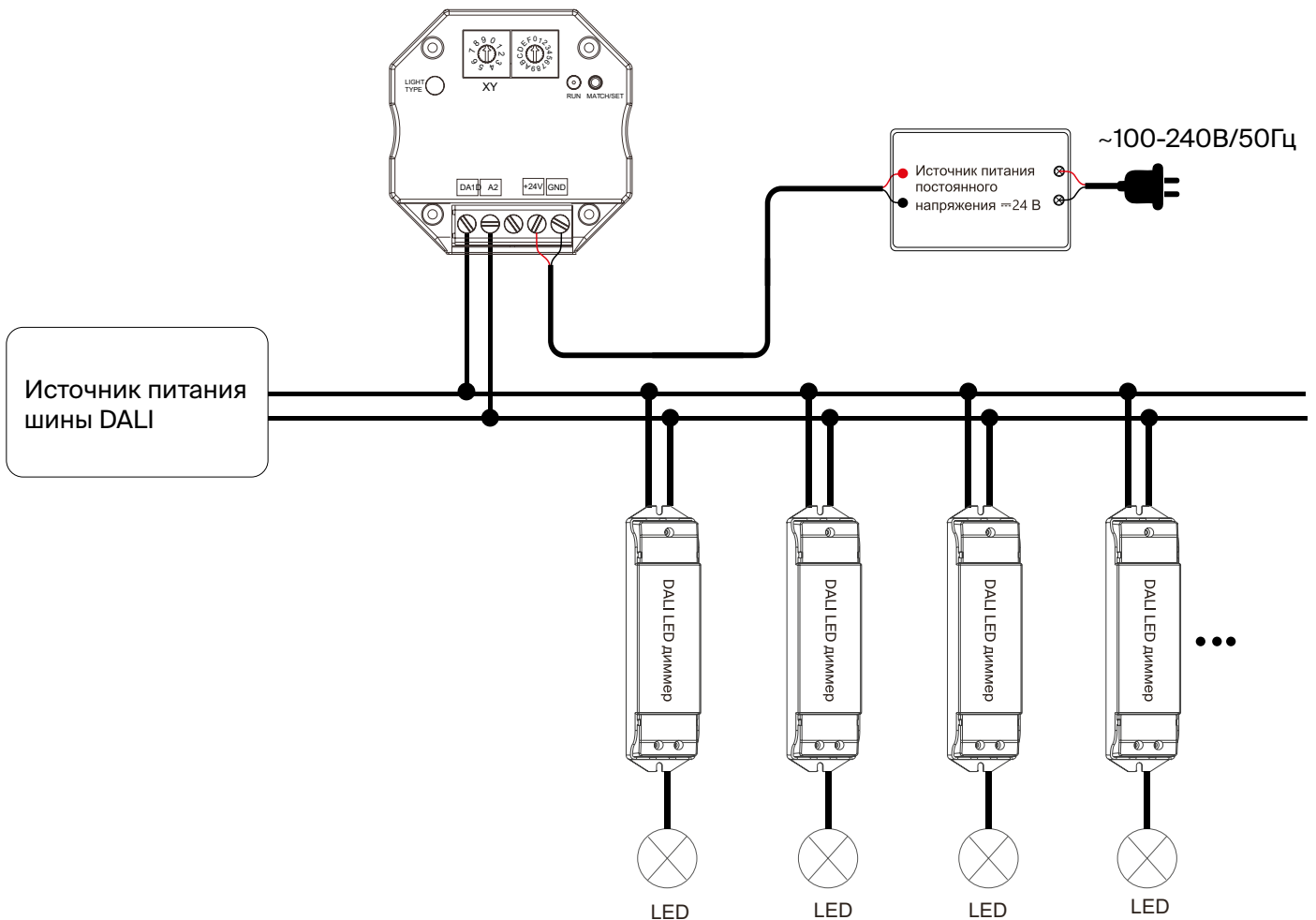
Входное напряжение	Статический ток на выходе DALI	Входной сигнал	Выходной сигнал	Расстояние дистанционного управления
12-48В	2 мА	WiFi + RF 2.4 ГГц	DALI	30 м (без препятствий)



**Примечание:**

1. Указанное выше расстояние измеряется в просторных условиях (без препятствий), пожалуйста, ознакомьтесь с фактическим тестовым расстоянием перед установкой.
2. Пожалуйста, проверьте, работает ли сеть Wi-Fi-маршрутизатора в диапазоне 2,4 G, недоступен ли диапазон 5G, и не скрывайте свою сеть маршрутизатора.
3. Пожалуйста, соблюдайте дистанцию между устройствами DAM (WT) и маршрутизатором и проверяйте сигналы Wi-Fi.
4. Определение уровня сигнала Wi-Fi: откройте основной интерфейс устройства, нажмите, чтобы войти в интерфейс устройства, и нажмите «Проверить сеть устройства», чтобы определить.

**СХЕМА ПОДКЛЮЧЕНИЯ**



## НАСТРОЙКИ ТИПА ОСВЕЩЕНИЯ

1. Пожалуйста, выберите тип подсветки перед настройкой сетевого подключения приложения TuYa smart APP.
2. Нажмите и удерживайте клавишу соответствия/настройки в течение 2 секунд, последовательно переключите 6 типов подсветки, и светодиодный индикатор типа подсветки загорится соответствующим цветом.

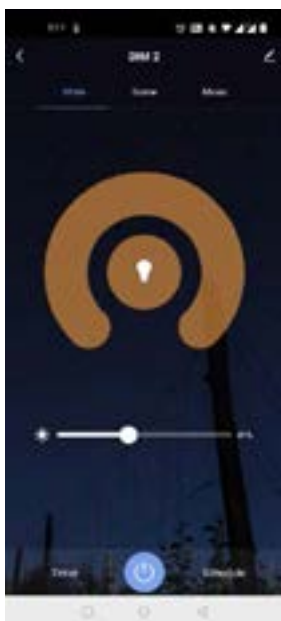
SWITCH	C
DIM	W
CCT	Y
RGB	R
RGBW	G
RGB+CCT	B

White: DIM  
Yellow: CCT  
Red: RGB  
Green: RGBW  
Blue: RGB+CCT  
Cyan: SWITCH

## ПОДКЛЮЧЕНИЕ К ПРИЛОЖЕНИЮ TUYA SMART APP

1. Быстрое нажатие дважды клавиши Match/Set: Отключение предыдущего сетевого подключения, переход в режим Smart config, быстрое мигание светодиодного индикатора ЗАПУСКА.
2. Нажмите и удерживайте клавишу Match/Set в течение 5 секунд: очистите предыдущее сетевое подключение, войдите в режим настройки точки доступа, светодиодный индикатор ЗАПУСКА начнет медленно мигать. Если не удалось выполнить, попробуйте выполнить настройку точки доступа.
3. Повторите включение и выключение питания 5 раз подряд, также отключите предыдущее сетевое подключение, при этом светодиодный индикатор ЗАПУСКА будет быстро мигать.
4. Если подключение к сети приложения TuYa smart APP завершится успешно, на верхней створке загорится индикатор ЗАПУСКА.
5. В приложении TuYa smart вы можете найти устройство DIM (или CCT, RGB, RGBW, RGB+CCT, переключающее устройство).

## ИНТЕРФЕЙС ПРИЛОЖЕНИЯ TUYA

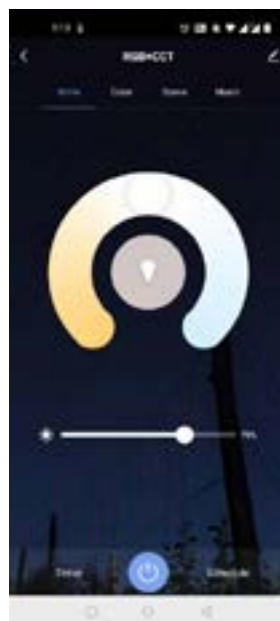


### Интерфейс диммирования

Для типа:  
Коснитесь ползунка яркости, чтобы настроить яркость.

Для типа RGB:  
Коснитесь ползунка яркости, сначала выберите смешанный белый цвет RGB, а затем отрегулируйте яркость белого.

Для типа RGBW:  
Коснитесь ползунка яркости, отрегулируйте яркость белого канала.



### Интерфейс цветовой температуры

Для типа CCT:  
Коснитесь цветового круга, чтобы настроить цветовую температуру. Коснитесь ползунка яркости.

Для типа RGB+CCT:  
Коснитесь цветового колеса для настройки цветовой температуры, RGB автоматически отключится. Коснитесь ползунка яркости, чтобы настроить яркость белого.



### Цветовой и интерфейс:

For RGB or RGBW type:

Коснитесь цветового колеса, чтобы настроить статический цвет RGB.

Коснитесь ползунка «Яркость», чтобы настроить яркость цвета.

Коснитесь ползунка насыщенности, чтобы настроить насыщенность цвета, а именно градиент от текущего цвета к белому (смешанный RGB).

Для типа RGB+CCT:

Коснитесь цветового колеса, чтобы настроить статический цвет RGB, и CCT автоматически отключится.

Коснитесь ползунка «Яркость», чтобы настроить яркость цвета.

Коснитесь ползунка насыщенности, чтобы настроить насыщенность цвета, а именно градиент от текущего цвета к белому (смешанный RGB).



### Интерфейс сцены

Сцена 1-4 - это статический цвет для всех типов освещения.внутренний цвет этих сцен можно редактировать.

Сцена 5-8 - это динамический режим для RGB-типа, например, постепенное включение и выключение зеленого, переход в RGB, переход в 6 цветов, плавный переход в 6 цветов.



### Музыка, Таймер, Расписание

Для воспроизведения музыки можно использовать музыкальный проигрыватель смартфона или микрофон в качестве входного музыкального сигнала. Клавиша таймера позволяет включать или выключать освещение в течение следующих 24 часов. Клавиша расписания позволяет станавливать несколько таймеров для включения или выключения освещения в соответствии с различными периодами времени.

## ПУЛЬТ ДИСТАНЦИОННОГО УПРАВЛЕНИЯ (ОПЦИОНАЛЬНО)

Пожалуйста, выберите тот же тип подсветки на радиочастотном пульте дистанционного управления для сопоставления, конечный пользователь может выбрать подходящие способы сопоставления / удаления. На выбор предлагаются два варианта:

### Используйте клавишу соединения

Соединение:

Коротко нажмите соответствующую клавишу, сразу же нажмите клавишу включения/ выключения (однозонный пульт дистанционного управления) или зональную клавишу (многозонный пульт дистанционного управления) на пульте дистанционного управления. Светодиодный индикатор ЗАПУСКА быстро мигает несколько раз, что означает успешное выполнение задания.

### Используйте перезапуск питания

Соединение:

Выключите питание ресивера, затем включите питание, повторите еще раз. Немедленно коротко нажмите клавишу включения/выключения (однозонный пульт дистанционного управления) или зональную клавишу (многозонный пульт дистанционного управления) 3 раза на пульте дистанционного управления. Светодиодный индикатор ЗАПУСКА мигает 3 раза, что означает успешное выполнение задания.

## Удаление:

Нажмите и удерживайте клавишу совпадения в течение 10 секунд, чтобы удалить все совпадения, светодиодный индикатор ЗАПУСКА быстро мигнет несколько раз, что означает, что все совпадающие пульты дистанционного управления были удалены.

## Удаление:

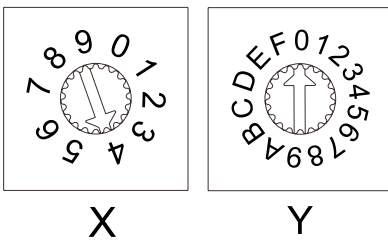
Выключите питание ресивера, затем включите питание, повторите еще раз. Немедленно кратковременно нажмите клавишу включения/выключения (однозонный пульт дистанционного управления) или клавишу зоны (многозонный пульт дистанционного управления) 5 раз на пульте дистанционного управления. Светодиодный индикатор ЗАПУСКА мигает 5 раз, что означает, что все соответствующие пульты дистанционного управления были удалены.

## НАСТРОЙКА АДРЕСА DALI

Значение адреса =  $X * 10 + Y$ .

На пример:  $X = 5, Y = 4$ , Значение адреса =  $5 * 10 + 4 = 54$ .

### Режим одноадресной рассылки



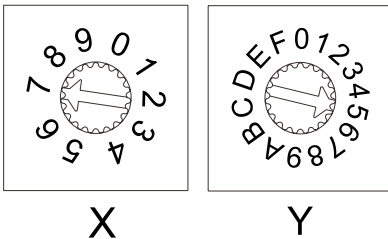
X это от 0 до 6, Y это от 0 до 9.

Значение адреса от 0 до 63 соответствует адресу DALI от 00 до 63.

На пример:

Значение адреса = 40, значение адреса равно 40.

### Групповой режим



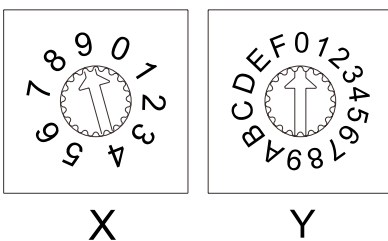
X это 7, Y это от 0 до F.

Значение адреса от 70 до 7F соответствует адресу групп DALI от 0 до 15.

На пример:

Значение адреса = 75, значение адреса группы равно 5.

### Режим широковещания



X это 9, Y это от 0 до F.

Значения адреса от 90 до 9F соответствуют широковещательному адресу.

## ТЕХНИКА БЕЗОПАСНОСТИ

1. Устройство должно устанавливаться и обслуживаться квалифицированным специалистом.
2. IP20. Пожалуйста, избегайте попадания солнечных лучей и дождя. При установке на открытом воздухе, пожалуйста, убедитесь, что он установлен в водонепроницаемом корпусе.
3. Всегда устанавливайте данное устройство в месте с надлежащей вентиляцией, чтобы избежать перегрева.
4. Никогда не подключайте провода при включенном питании и перед выключением всегда проверяйте правильность подключения, чтобы избежать короткого замыкания.
5. Пожалуйста, убедитесь, что провода плотно закреплены в клемме.
6. Для получения дополнительной информации, пожалуйста, проконсультируйтесь с продавцом блока питания.

## ХРАНЕНИЕ

Хранение товара производится в упаковке и в помещении при отсутствии агрессивной среды. Температура хранения в диапазоне от -20°C до +70°C и относительной влажности воздуха не более 95%. Не допускается прямое воздействие влаги.

## ТРАНСПОРТИРОВКА

Изделие в упаковке пригодно для транспортировки морским, железнодорожным, автомобильным и авиационным транспортом.

## УТИЛИЗАЦИЯ

Изделие в своей конструкции не содержит токсичных и химически опасных соединений, поэтому подлежит правилам утилизации твердых бытовых отходов.

## СЕРТИФИКАЦИЯ

Все компоненты системы при соблюдении всех правил, указанных в инструкции являются безопасными в эксплуатации и соответствуют всем требованиям технических регламентов ТР ТС 020/2011, ТР ЕАЭС 037/2016.

## ГАРАНТИЙНЫЕ ОБЯЗАТЕЛЬСТВА

Гарантия на изделие составляет 5 лет со дня продажи, дата устанавливается на основании документов, устанавливающих факт продажи.

Гарантийное обслуживание производится при условии, что возникшая неисправность связана с дефектом, связанным с производством изделия, а также при условии соблюдения всех правил эксплуатации, транспортировки и хранения, приведенных в данной инструкции.

Гарантия не действительна в случаях: если изделие использовалось в целях, не соответствующих его прямому назначению; дефект возник после передачи товара потребителю и вызван неправильным или небрежным обращением, не соблюдением требований, приведенных в данной инструкции. А также в случаях воздействия непреодолимых сил, в т. ч.: пожара, наводнения, высоковольтных разрядов и др. стихийных бедствий, несчастных случаев и умышленных действий третьих лиц, повлекших неисправность изделия.

## ИЗГОТОВИТЕЛЬ

Майтони ГмБХ, 98, Фельдстиге, Мюнстер, Германия, 48161

## ИМПОРТЕР

ООО «ФАКЕЛ», 117485, Россия, г. Москва, вн. тер. г. муниципальный округ  
Коньково, ул. Обручева, д. 30/1, стр. 1 [www.maytoni.ru](http://www.maytoni.ru)

Разработано в Германии.

Сделано в Китае.

Срок годности не ограничен.