

СОДЕРЖАНИЕ

1.	ОПИСАНИЕ И НАЗНАЧЕНИЕ УСТРОЙСТВА.....	2
2.	ТЕХНИЧЕСКИЕ ХАРАКТЕРИСТИКИ.....	3
3.	КОМПЛЕКТАЦИЯ.....	6
4.	СХЕМА СБОРКИ С КОМПЛЕКТУЮЩИМИ.....	8
4.1.	СХЕМА СБОРКИ ПРЯМОГО ПРОФИЛЯ С КОМПЛЕКТУЮЩИМИ....	8
4.2.	СХЕМА СБОРКИ РАДИУСНОГО ПРОФИЛЯ С КОМПЛЕКТУЮЩИМИ.....	9
5.	ПОРЯДОК МОНТАЖА ПРОФИЛЯ НАКЛАДНЫМ СПОСОБОМ.....	10
6.	ПОРЯДОК МОНТАЖА ПРОФИЛЯ ПОДВЕСНЫМ СПОСОБОМ.....	11
7.	ПОРЯДОК МОНТАЖА ПРОФИЛЯ НАКЛАДНЫМ СПОСОБОМ ДЛЯ ПОТОЛКА.....	14
8.	ПОРЯДОК МОНТАЖА ПРОФИЛЯ ВСТРАИВАЕМЫМ СПОСОБОМ В ПОДГОТОВЛЕННЫЙ ПРОЕМ.....	16
9.	ДОПОЛНИТЕЛЬНАЯ ИНФОРМАЦИЯ.....	19
9.1.	ВОЗМОЖНЫЕ НЕИСПРАВНОСТИ.....	19
9.2.	ХРАНЕНИЕ.....	20
9.3.	ТРАНСПОРТИРОВКА.....	20
9.4.	УТИЛИЗАЦИЯ.....	20
9.5.	СЕРТИФИКАЦИЯ.....	20
9.6.	ГАРАНТИЙНЫЕ ОБЯЗАТЕЛЬСТВА.....	20
9.7.	ИЗГОТОВИТЕЛЬ.....	21
9.8.	ИМПОРТЕР.....	21

1. ОПИСАНИЕ И НАЗНАЧЕНИЕ УСТРОЙСТВА

Радиусный профиль Maytoni способен реализовать любые световые решения. Возможность сочетать прямые, изогнутые и дуговые конструкции профиля можно создавать уникальные светильники сложной геометрической формы. Профиль представлен в популярном черном цвете. Профиль подойдет как для основного освещения, так и для декоративного.



2. ТЕХНИЧЕСКИЕ ХАРАКТЕРИСТИКИ

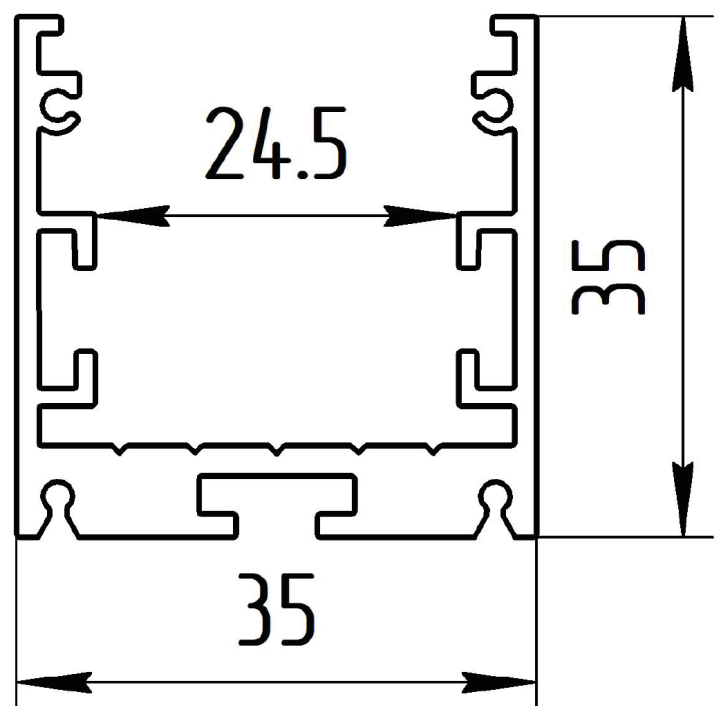
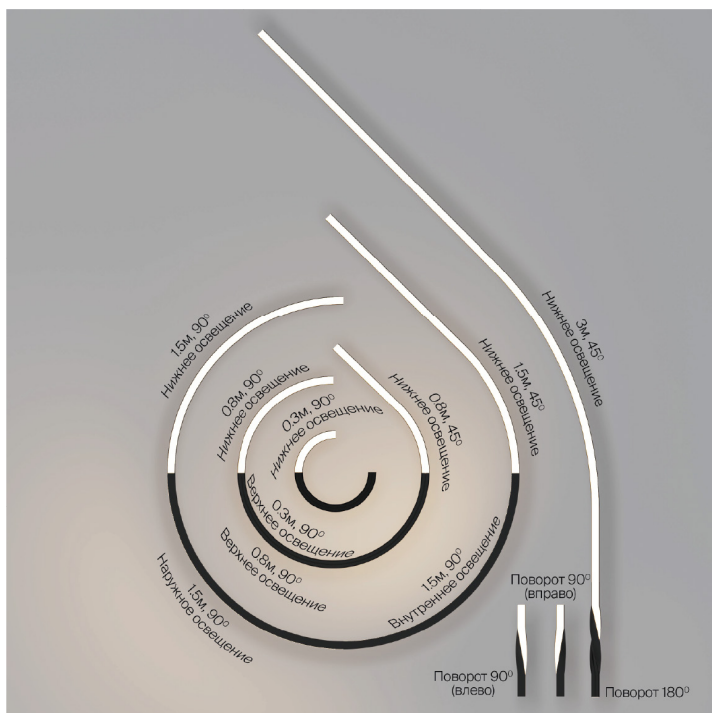
	РАЗМЕР	ЦВЕТ	МАТЕРИАЛ
ALM-3535R-B-D-2.5M	35x35x2500	Черный	Алюминий
Тип монтажа	Накладной, навесной, встраиваемый		
Компонент	Линия		
Размер радиуса	Линейный		
Направление света	Вниз		
ALM-3535R-B-D-90°-0.3M	35x35x306,3	Черный	Алюминий
Тип монтажа	Накладной, навесной, встраиваемый		
Компонент	1/4 от круга 320 мм		
Размер радиуса	D320		
Направление света	Вниз		
ALM-3535R-B-D-45°-0.8M	35x35x327,9	Черный	Алюминий
Тип монтажа	Накладной, навесной, встраиваемый		
Компонент	1/8 от круга 800 мм		
Размер радиуса	D800		
Направление света	Вниз		
ALM-3535R-B-D-90°-0.8M	35x35x655,8	Черный	Алюминий
Тип монтажа	Накладной, навесной, встраиваемый		
Компонент	1/4 от круга 800 мм		
Размер радиуса	D800		
Направление света	Вниз		

Максимальная ширина светодиодной ленты, для всех артикулов, 24мм.

	РАЗМЕР	ЦВЕТ	МАТЕРИАЛ
ALM-3535R-B-D-45°-1.5M	35x35x593,7	Черный	Алюминий
Тип монтажа	Накладной, навесной, встраиваемый		
Компонент	1/8 от круга 1500 мм		
Размер радиуса	D1500		
Направление света	Вниз		
ALM-3535R-B-D-90°-1.5M	35x35x1205,6	Черный	Алюминий
Тип монтажа	Накладной, навесной, встраиваемый		
Компонент	1/4 от круга 1500 мм		
Размер радиуса	D1500		
Направление света	Вниз		
ALM-3535R-B-IN-90°-1.5M	35x35x1187,5	Черный	Алюминий
Тип монтажа	Накладной, навесной		
Компонент	1/4 от круга 1500 мм		
Размер радиуса	D1500		
Направление света	Внутренний радиус		
ALM-3535R-B-EX-90°-1.5M	35x35x1223,5	Черный	Алюминий
Тип монтажа	Накладной, навесной		
Компонент	1/4 от круга 1500 мм		
Размер радиуса	D1500		
Направление света	Внешний радиус		







Максимальная ширина светодиодной ленты, для всех артикулов, 24мм.

	РАЗМЕР	ЦВЕТ	МАТЕРИАЛ
ALM-3535R-B-D-45°-3M	35x35x593,7	Черный	Алюминий
Тип монтажа	Накладной, навесной, встраиваемый		
Компонент	1/8 от круга 3000 мм		
Размер радиуса	D3000		
Направление света	Вниз		
ALM-3535R-B-TL-90°-0.4M	35x35x1205,6	Черный	Алюминий
Тип монтажа	Навесной		
Компонент	Twist 90° левый		
ALM-3535R-B-TR-90°-0.4M	35x35x1187,5	Черный	Алюминий
Тип монтажа	Навесной		
Компонент	Twist 90° правый		
ALM-3535R-B-T-180°-0.5M	35x35x1223,5	Черный	Алюминий
Тип монтажа	Навесной		
Компонент	Twist 180°		



Максимальная ширина светодиодной ленты, для всех артикулов, 24мм.

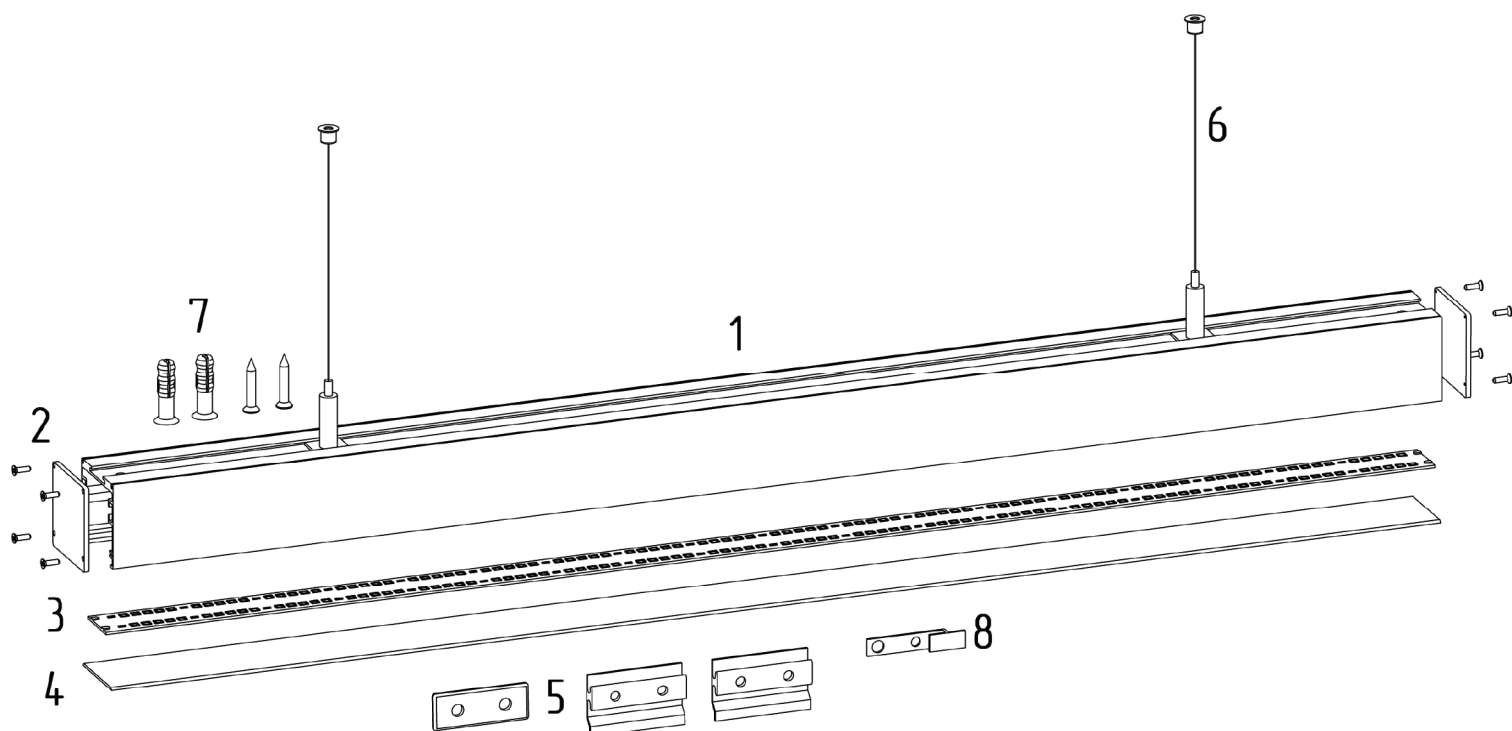
3. КОМПЛЕКТАЦИЯ

	РАЗМЕР, мм	ЦВЕТ	МАТЕРИАЛ	
<p>Рассеиватель для радиусного профиля ALM-3535R-DF</p>	5 000	Белый	Силикон	
	Светопропускание рассеивателя, ≥50%			
<p>Комплект заглушек 2 штуки ALM-3535R-EC</p>	35x35x1,5	Черный	Металл	
<p>Комплект креплений 2 штуки для профиля с боковым свечением ALM-3535R-1MT</p>		Белый	Металл	
<p>Комплект креплений 2 штуки для профиля со свечением вверх/вниз ALM-3535R-2MT</p>		Белый	Металл	
<p>Комплект универсальных креплений для соединения профиля ALM-3535R-3MT</p>		Серебро	Металл	
<p>Комплект креплений 2 штуки для установки профиля в подготовленный проем ALM-3535R-4MT</p>		Серебро	Металл	

<p>Комплект подвесов для радиусного профиля 2 штуки ALM-3535R-P-2M</p>	<p>2 000</p>	<p>Серебро</p>	<p>Металл</p>	
<p>Комплект подвесов для радиусного профиля 2 штуки ALM-3535R-P-4M</p>	<p>4 000</p>	<p>Серебро</p>	<p>Металл</p>	
<p>Комплект подвесов для радиусного профиля 2 штуки с проводом питания 1 штука Серебро Металл ALM-3535R-PE-2M</p>	<p>2 000</p>	<p>Серебро</p>	<p>Металл</p>	

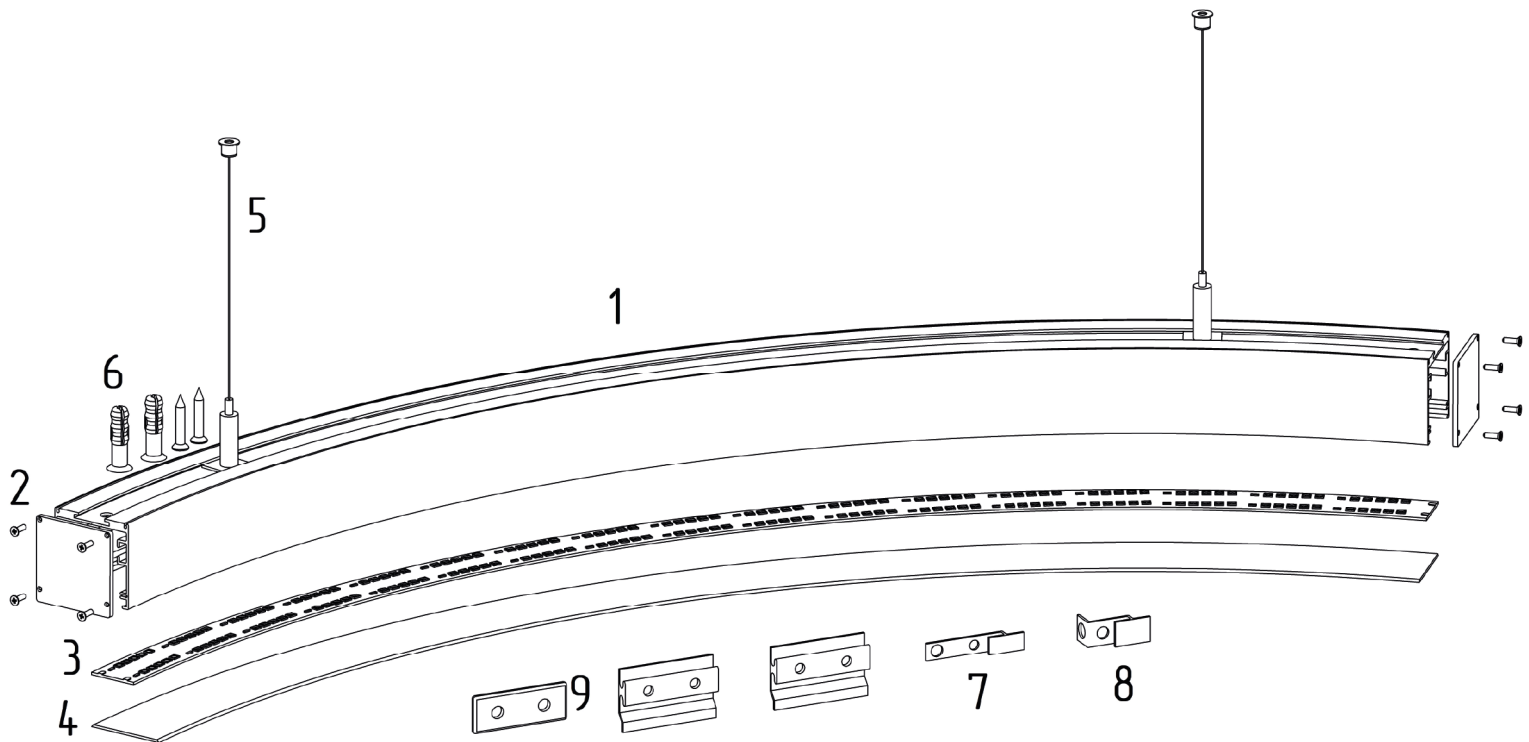
4. СХЕМА СБОРКИ С КОМПЛЕКТУЮЩИМИ

4.1. СХЕМА СБОРКИ ПРЯМОГО ПРОФИЛЯ С КОМПЛЕКТУЮЩИМИ



1. Профиль прямой;
2. Заглушка, 2 штуки;
3. Светодиодная лента;
4. Рассеиватель;
5. Стыковочные крепежи для профиля, 3 штуки;
6. Подвес, 2 штуки;
7. Крепежные элементы;
8. Крепежный элемент для бокового свечения.

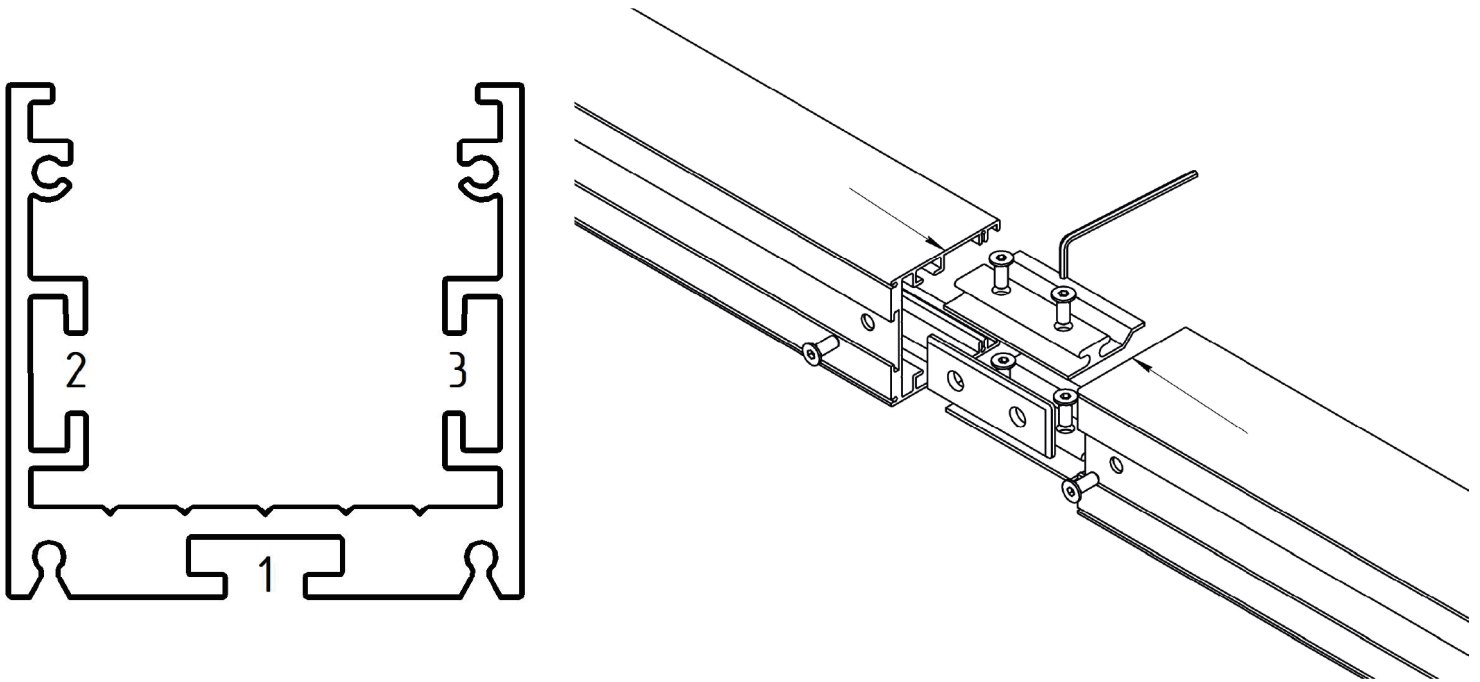
4.2. СХЕМА СБОРКИ РАДИУСНОГО ПРОФИЛЯ С КОМПЛЕКТУЮЩИМИ



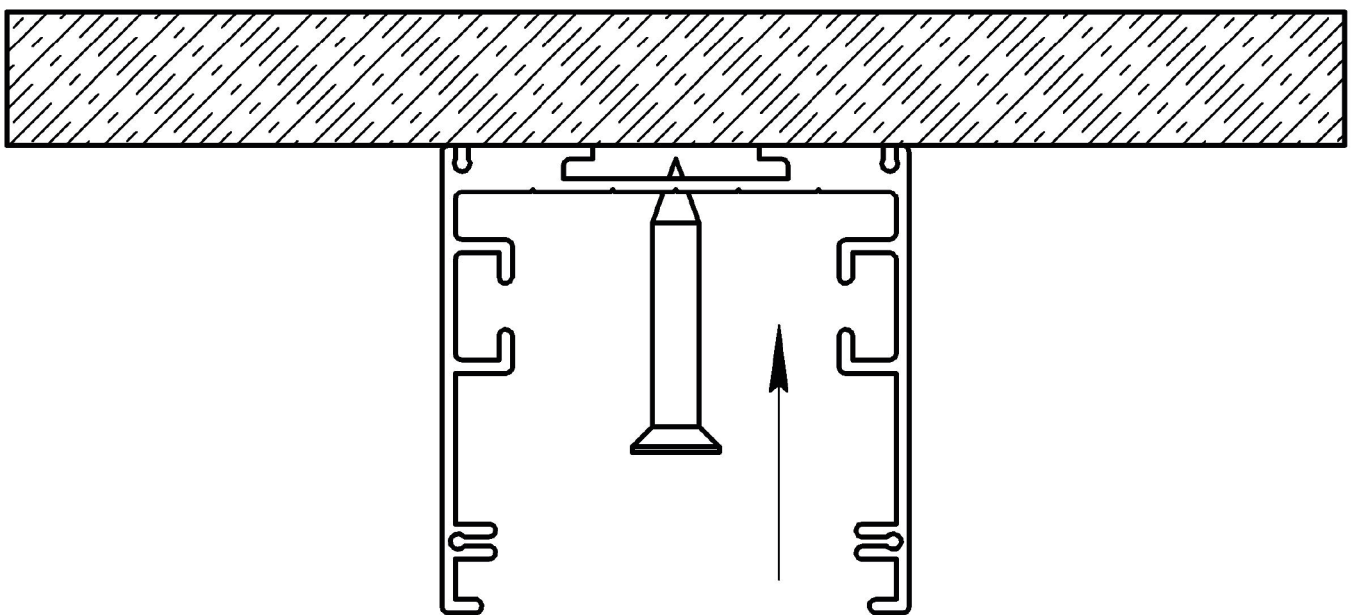
1. Профиль радиусный;
2. Заглушка, 2 штуки;
3. Светодиодная лента;
4. Рассеиватель;
5. Подвес, 2 штуки;
6. Крепежные элементы;
7. Крепежный элемент для бокового свечения;
8. Крепежный элемент для свечения вниз;
9. Стыковочные крепежи для профиля, 3 штуки.

5. ПОРЯДОК МОНТАЖА ПРОФИЛЯ НАКЛАДНЫМ СПОСОБОМ

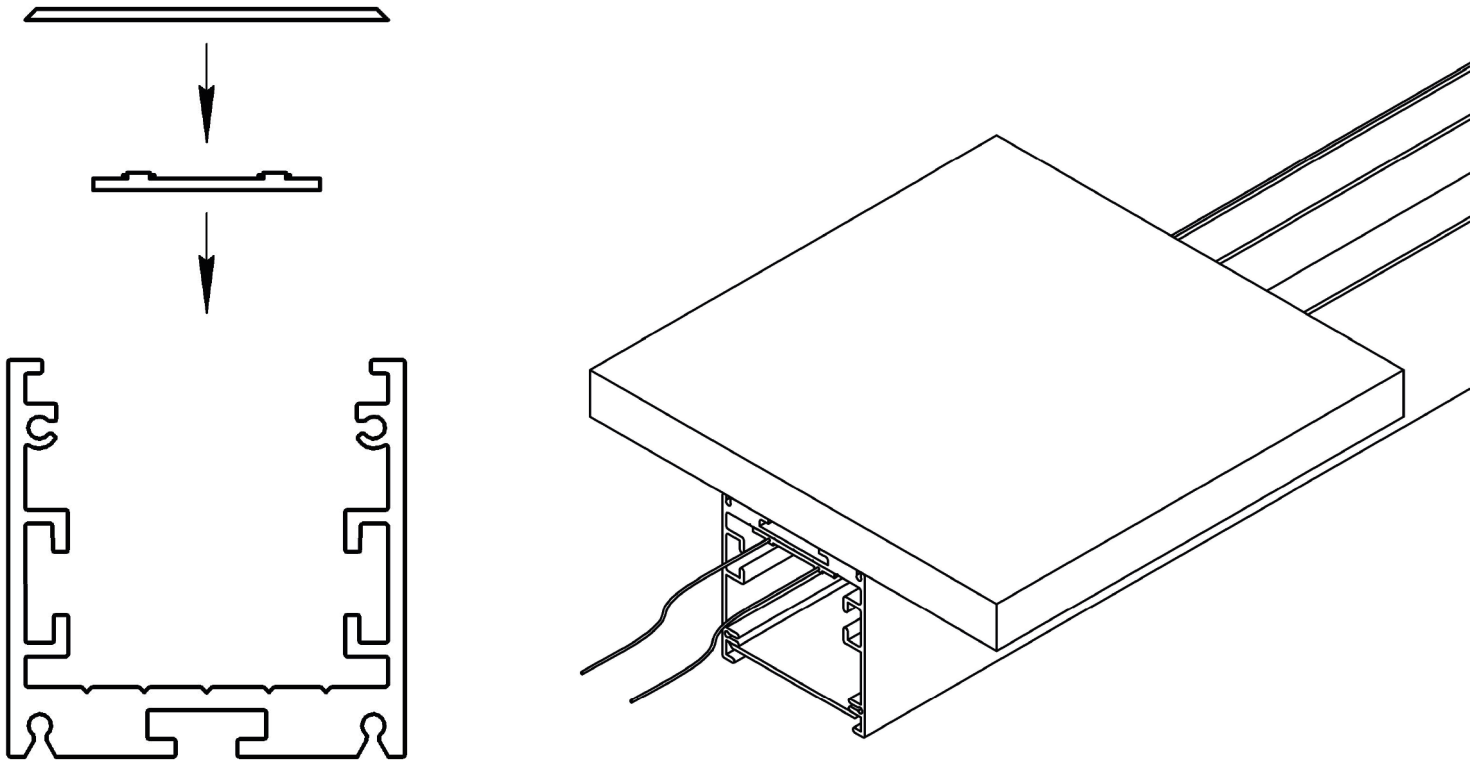
1. При необходимости состыкуйте профили, используя стыковочные крепежи для профиля, как указано на рисунке ниже (1, 2, 3 – пазы для стыковочных крепежей профиля):



2. Зафиксируйте профиль на поверхности



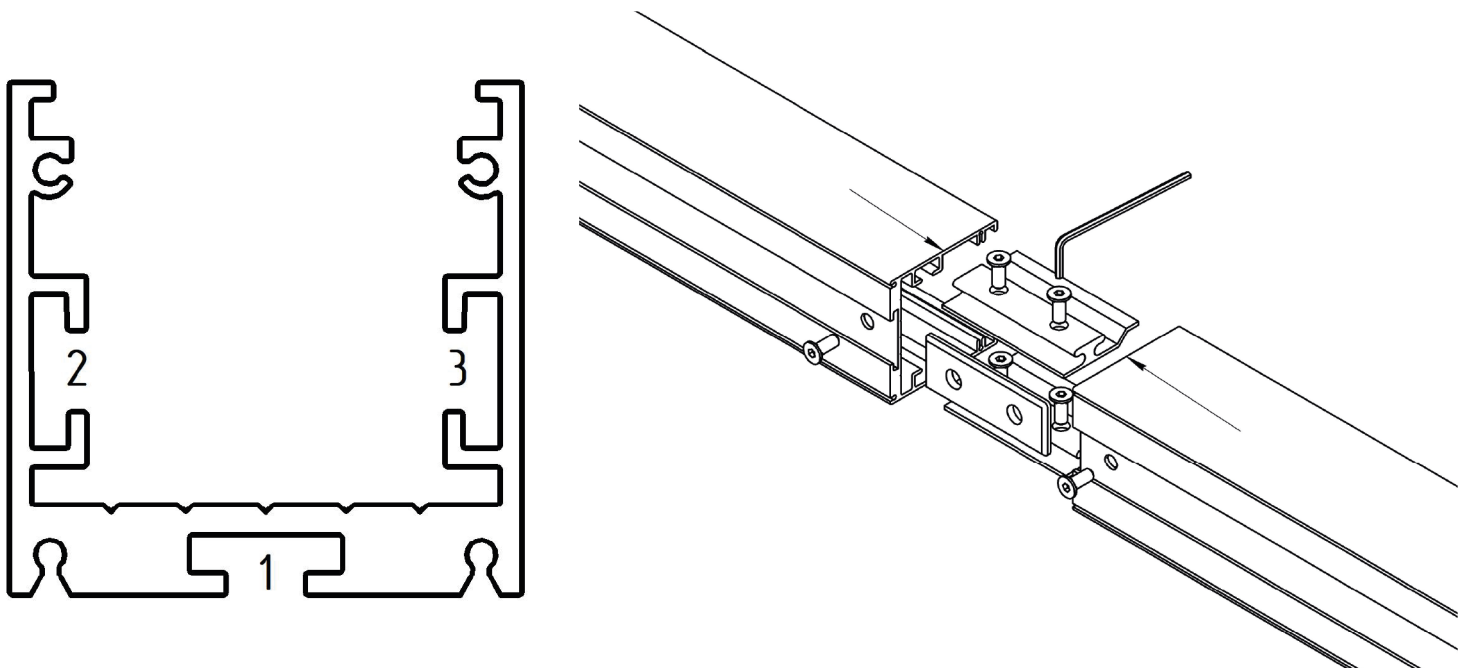
3. Вклейте светодиодную ленту в профиль, подключите светодиодную ленту к источнику питания и закройте профиль рассеивателем.



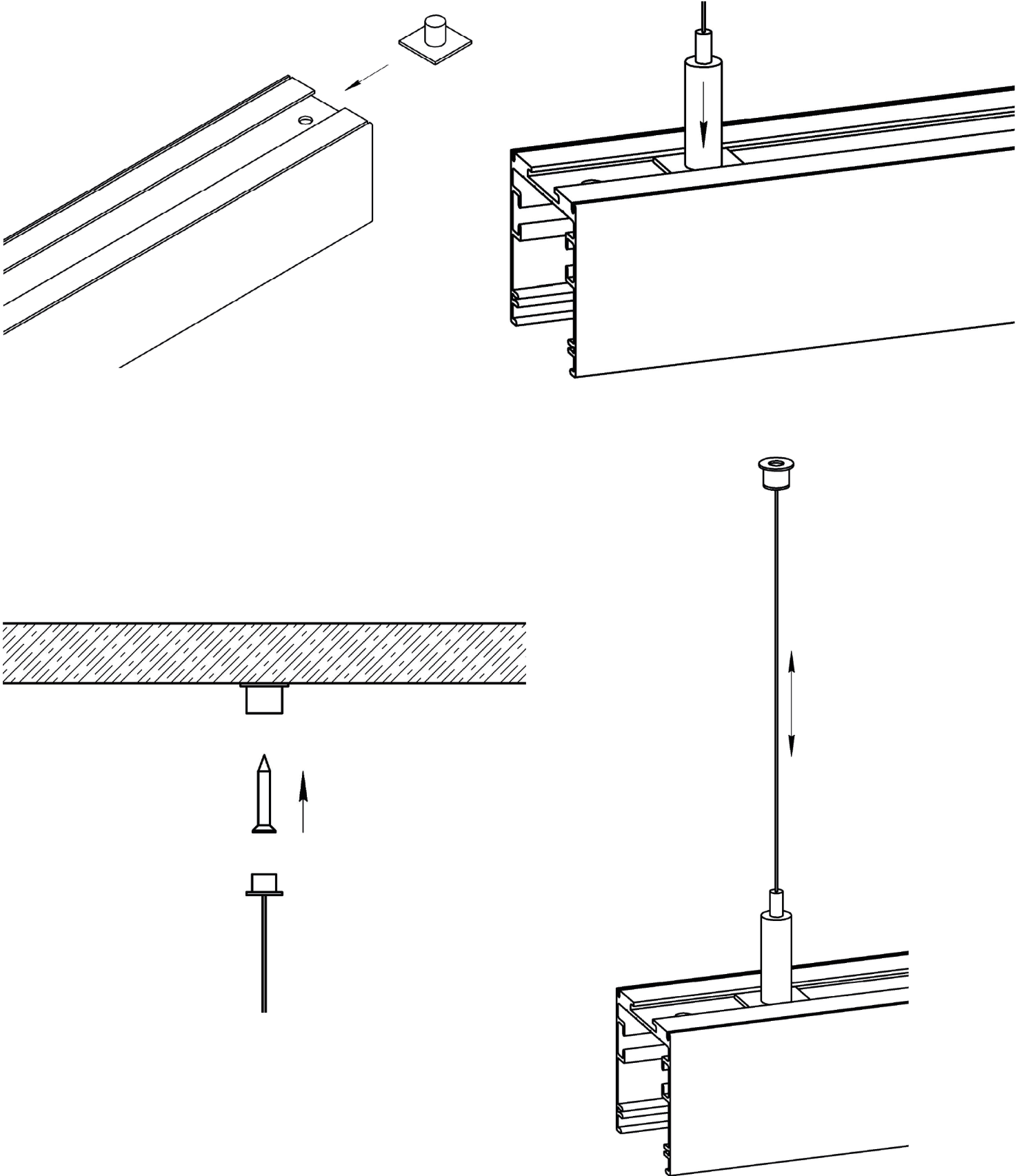
Внимание! Порядок монтажа для прямого и радиусного профиля накладным способом одинаков.

6. ПОРЯДОК МОНТАЖА ПРОФИЛЯ ПОДВЕСНЫМ СПОСОБОМ

1. При необходимости состыкуйте профили, используя стыковочные крепежи для профиля, как указано на рисунке ниже (1, 2, 3 – пазы для стыковочных крепежей профиля):

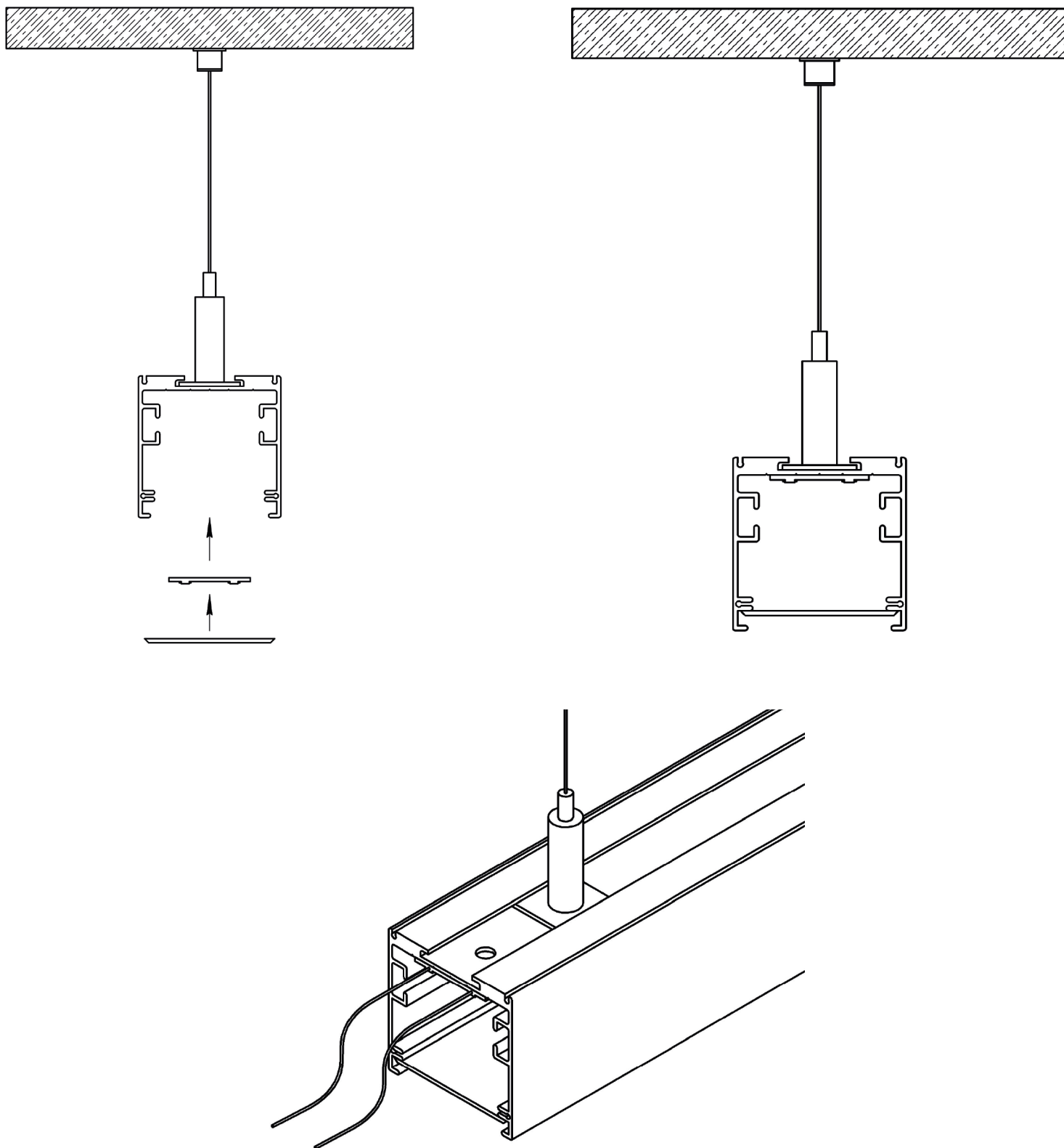


2. Соберите подвесную часть профиля, как указано на рисунках ниже:



При необходимости отрегулируйте длину подвеса.

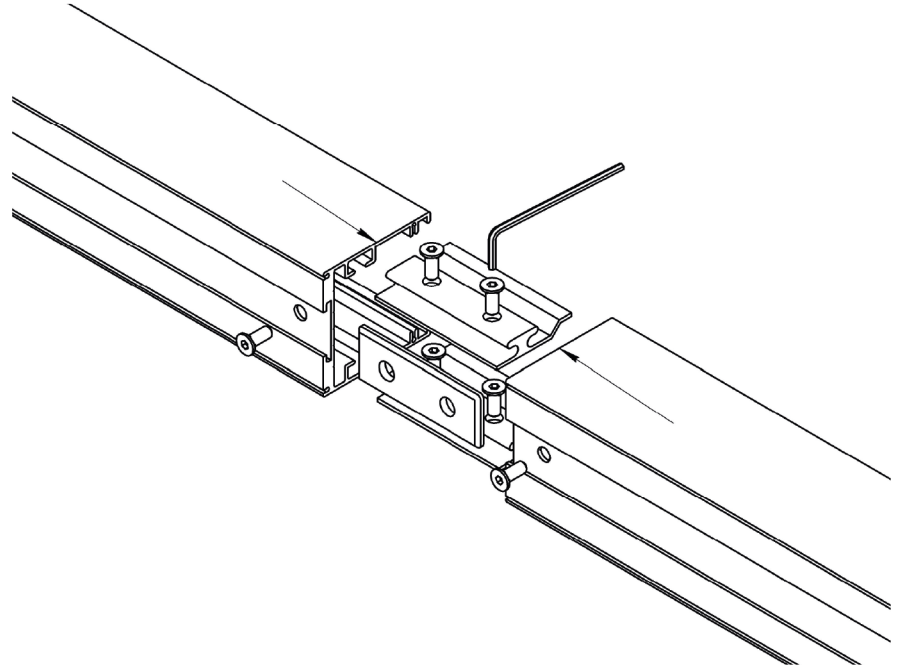
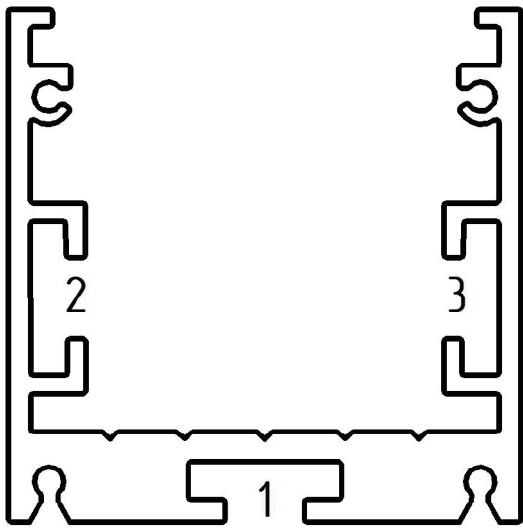
3. Вклейте светодиодную ленту в профиль, подключите светодиодную ленту к источнику питания и закройте профиль рассеивателем.



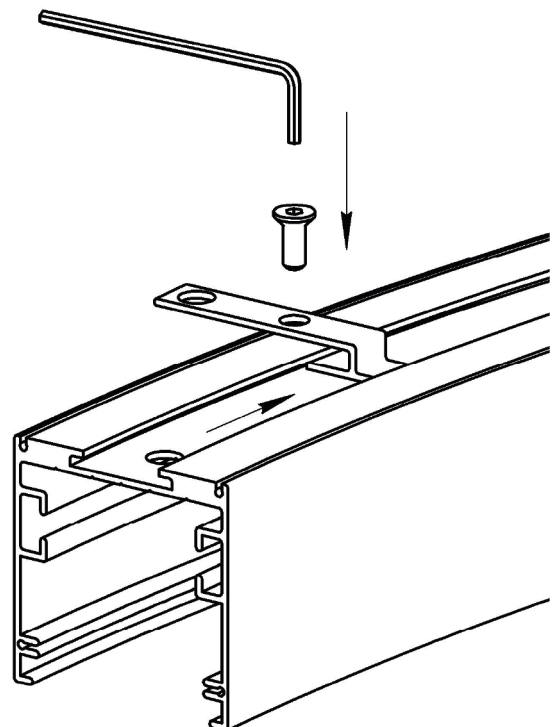
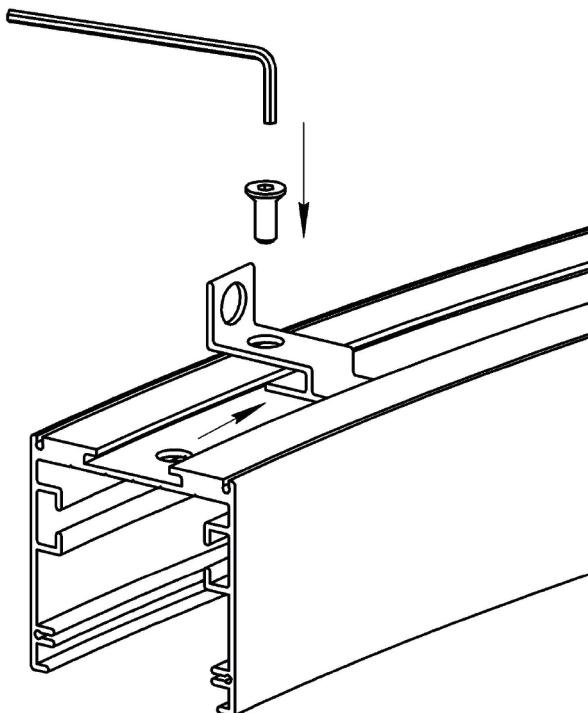
Внимание! Порядок монтажа для прямого и радиусного профиля накладным способом одинаков.

7. ПОРЯДОК МОНТАЖА ПРОФИЛЯ НАКЛАДНЫМ СПОСОБОМ ДЛЯ ПОТОЛКА

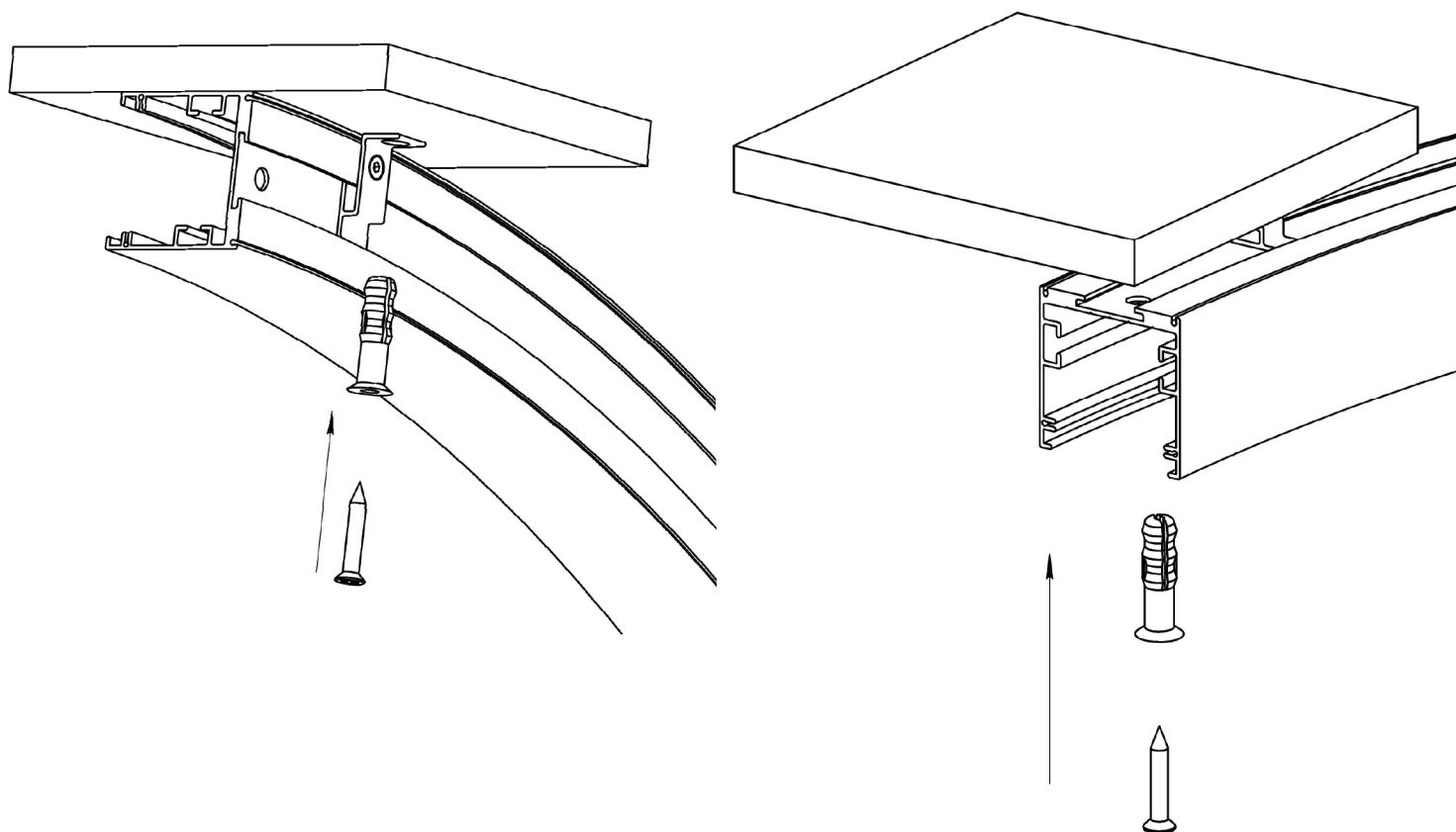
1. При необходимости состыкуйте профили, используя стыковочные крепежи для профиля, как указано на рисунке ниже (1, 2, 3 – пазы для стыковочных крепежей профиля):



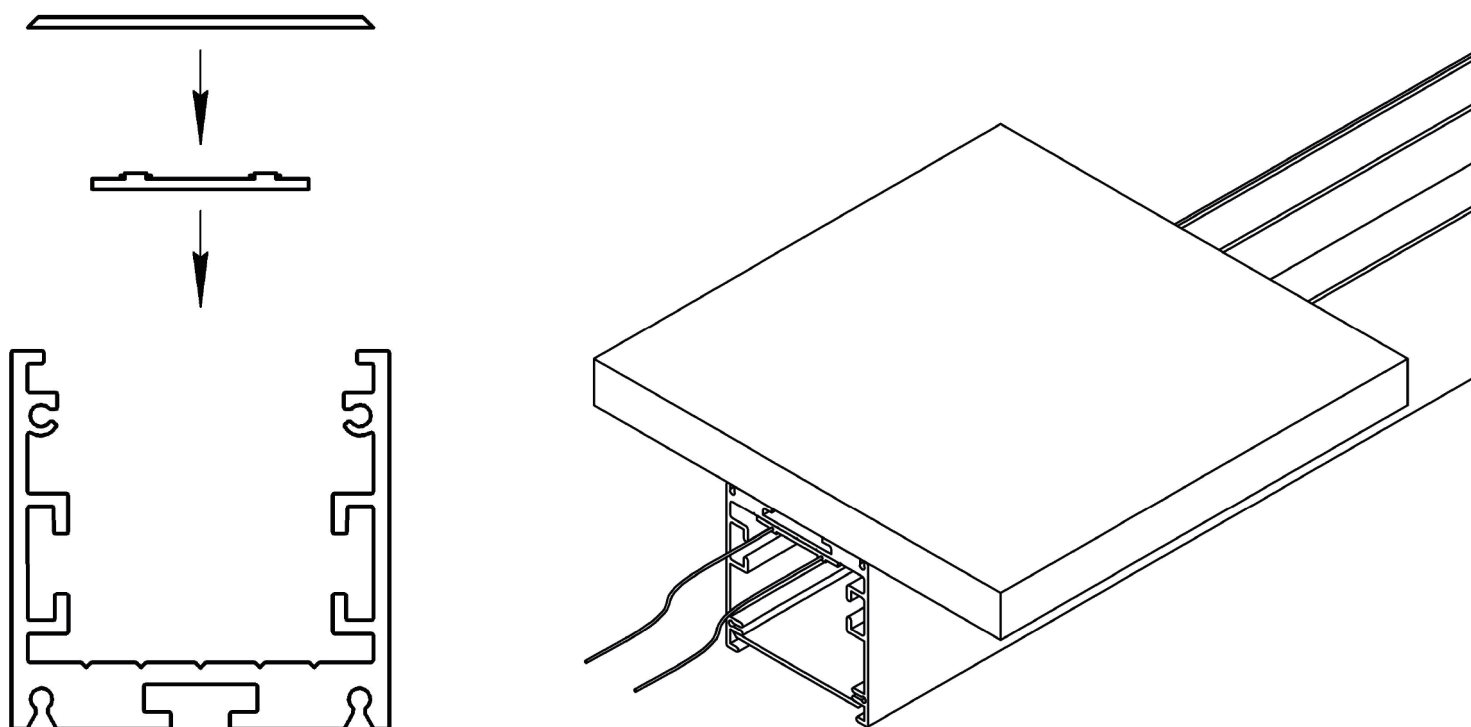
2. Вставьте крепежный элемент для потолка в профиль и зафиксируйте его:



3. Зафиксируйте профиль на потолке с помощью крепежных элементов:



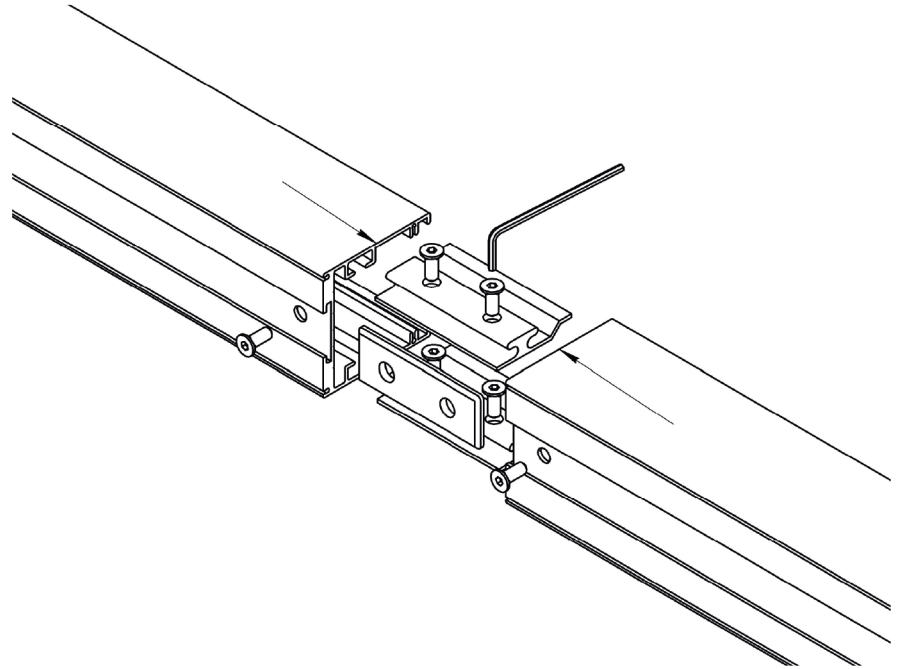
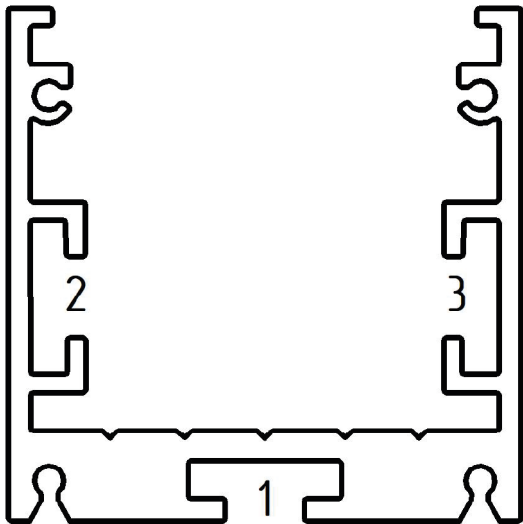
4. Вклейте светодиодную ленту в профиль, подключите светодиодную ленту к источнику питания и закройте профиль рассеивателем.



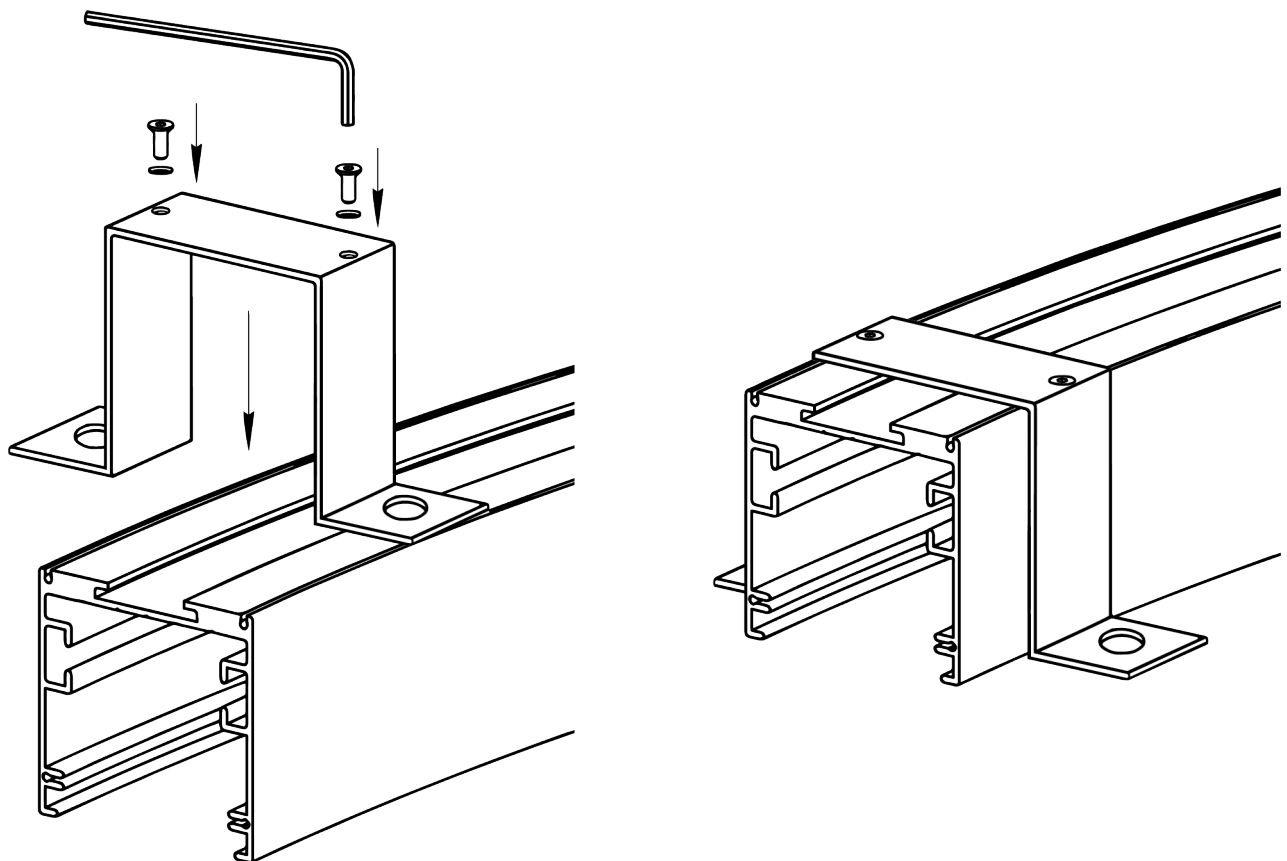
Внимание! Порядок монтажа для прямого и радиусного профиля одинаков.

8. ПОРЯДОК МОНТАЖА ПРОФИЛЯ ВСТРАИВАЕМЫМ СПОСОБОМ В ПОДГОТОВЛЕННЫЙ ПРОЕМ

1. При необходимости состыкуйте профили, используя стыковочные крепежи для профиля, как указано на рисунке ниже (1, 2, 3 – пазы для стыковочных крепежей профиля) и вклейте светодиодную ленту в профиль, подключите светодиодную ленту к источнику питания.



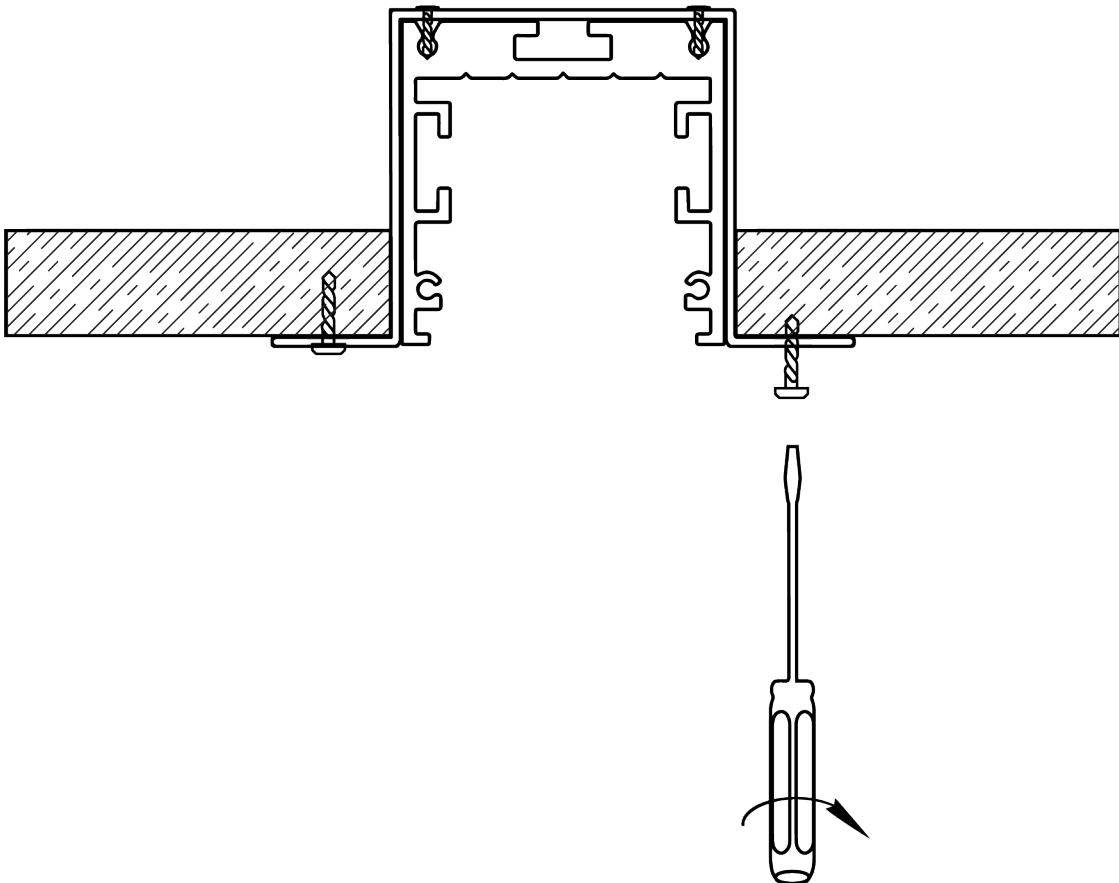
2. Вставьте крепежный элемент для потолка в профиль и зафиксируйте его:



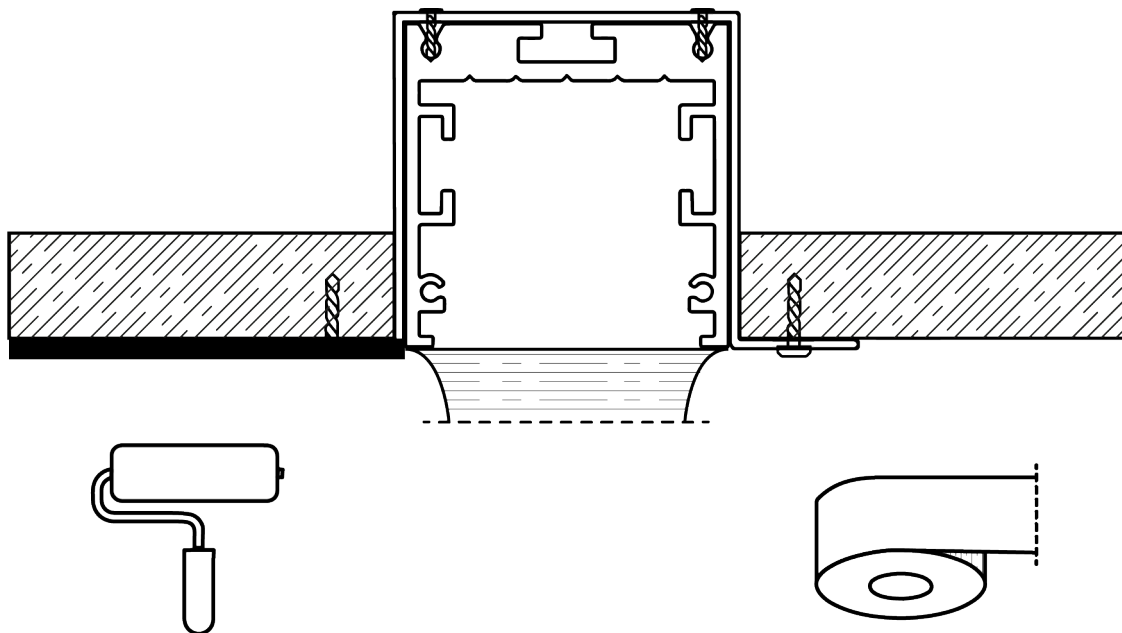
3. Подготовьте проем для монтажа конструкции



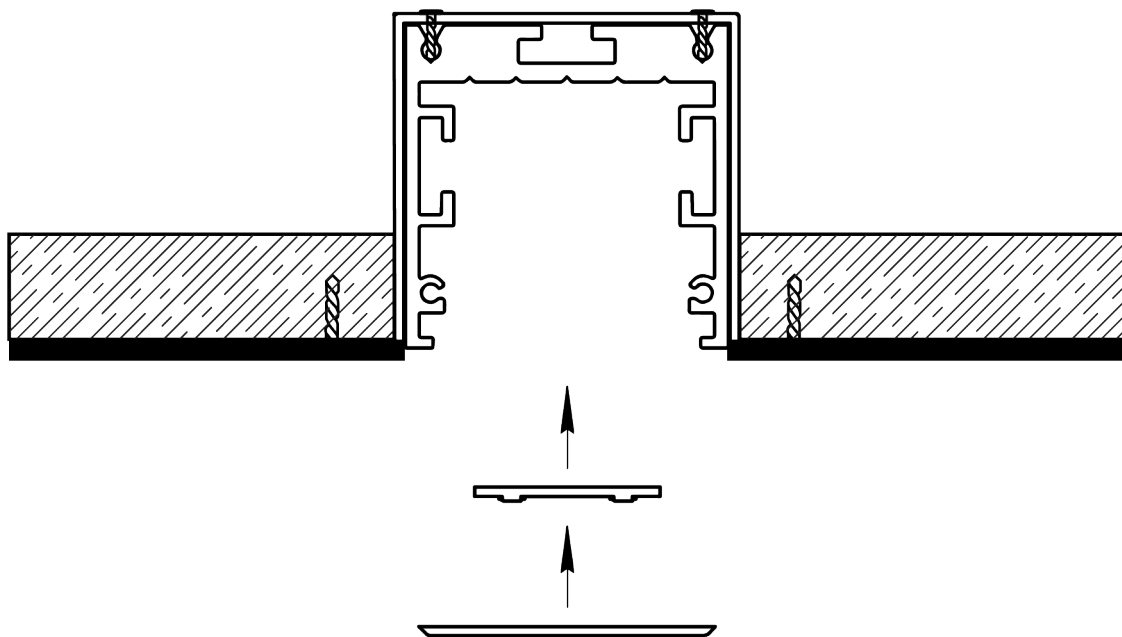
4. Вмонтируйте подготовленную конструкцию в проем и зафиксируйте с помощью шурупов.



5. Защитите поверхность профиля перед отделочными работами малярным скотчем. Завершите отделочные работы.



6. После завершения работ, при необходимости удалите остатки отделочных материалов и малярный скотч. Проверьте работу конструкции и закройте профиль рассеивателем.



Внимание! Порядок монтажа для прямого и радиусного профиля одинаков.

9. ДОПОЛНИТЕЛЬНАЯ ИНФОРМАЦИЯ

9.1. ВОЗМОЖНЫЕ НЕИСПРАВНОСТИ

Неисправность	Причина	Методы устранения
Светодиодная лента не работает	Нет контакта в соединениях	Проверьте все электрические контакты и соединения
	Светодиодная лента неисправна	Обратитесь к продавцу для гарантийного обслуживания или замены
	Неисправен источник питания	Обратитесь к продавцу для гарантийного обслуживания или замены
	Неисправен контроллер	Обратитесь к продавцу для гарантийного обслуживания или замены
Светодиодная лента не корректно диммируется или некорректно изменяет цветовую температуру	Для управления яркостью и цветовой температурой установлен контроллер	Обратитесь к продавцу для гарантийного обслуживания или замены
Нестабильное свечение, мерцание, посторонний звук	Неисправен источник питания	Обратитесь к продавцу для гарантийного обслуживания или замены

9.2. ХРАНЕНИЕ

Хранение товара производится в упаковке и в помещении при отсутствии агрессивной среды. Температура хранения в диапазоне от -20°C до +70°C и относительной влажности воздуха не более 95%. Не допускается прямое воздействие влаги.

9.3. ТРАНСПОРТИРОВКА

Изделие в упаковке пригодно для транспортировки морским, железнодорожным, автомобильным и авиационным транспортом.

9.4. УТИЛИЗАЦИЯ

Изделие в своей конструкции не содержит токсичных и химически опасных соединений, поэтому подлежит правилам утилизации твердых бытовых отходов.

9.5. СЕРТИФИКАЦИЯ

Изготовлена в соответствии с документацией изготовителя.

Все компоненты системы при соблюдении всех правил, указанных в инструкции являются безопасными в эксплуатации.

Не требует обязательного подтверждения соответствия.

9.6. ГАРАНТИЙНЫЕ ОБЯЗАТЕЛЬСТВА

Гарантия на изделие составляет 24 месяцев со дня продажи, дата устанавливается на основании документов, устанавливающих факт продажи.

Гарантийное обслуживание производится при условии, что возникшая неисправность связана с дефектом, связанным с производством изделия, а также при условии соблюдения всех правил эксплуатации, транспортировки и хранения, приведенных в данной инструкции.

Гарантия не действительна в случаях: если изделие использовалось в целях, не соответствующих его прямому назначению; дефект возник после передачи товара потребителю и вызван неправильным или небрежным обращением, не соблюдением требований, приведенных в данной инструкции. А также в случаях воздействия непреодолимых сил, в т. ч.: пожара, наводнения, высоковольтных разрядов и др. стихийных бедствий, несчастных случаев и умышленных действий третьих лиц, повлекших неисправность изделия.

9.7. ИЗГОТОВИТЕЛЬ

«Майтони ГмбХ», 98, Фельдстиге, Мюнстер, Германия, 48161

9.8. ИМПОРТЕР

ООО «Факел», 117485, Россия, г. Москва, вн.тер. г. муниципальный округ
Коньково, ул. Обручева, д. 30/1, стр. 1,
www.maytoni.ru

Разработано в Германии. Сделано в Китае.

Срок хранения не ограничен.